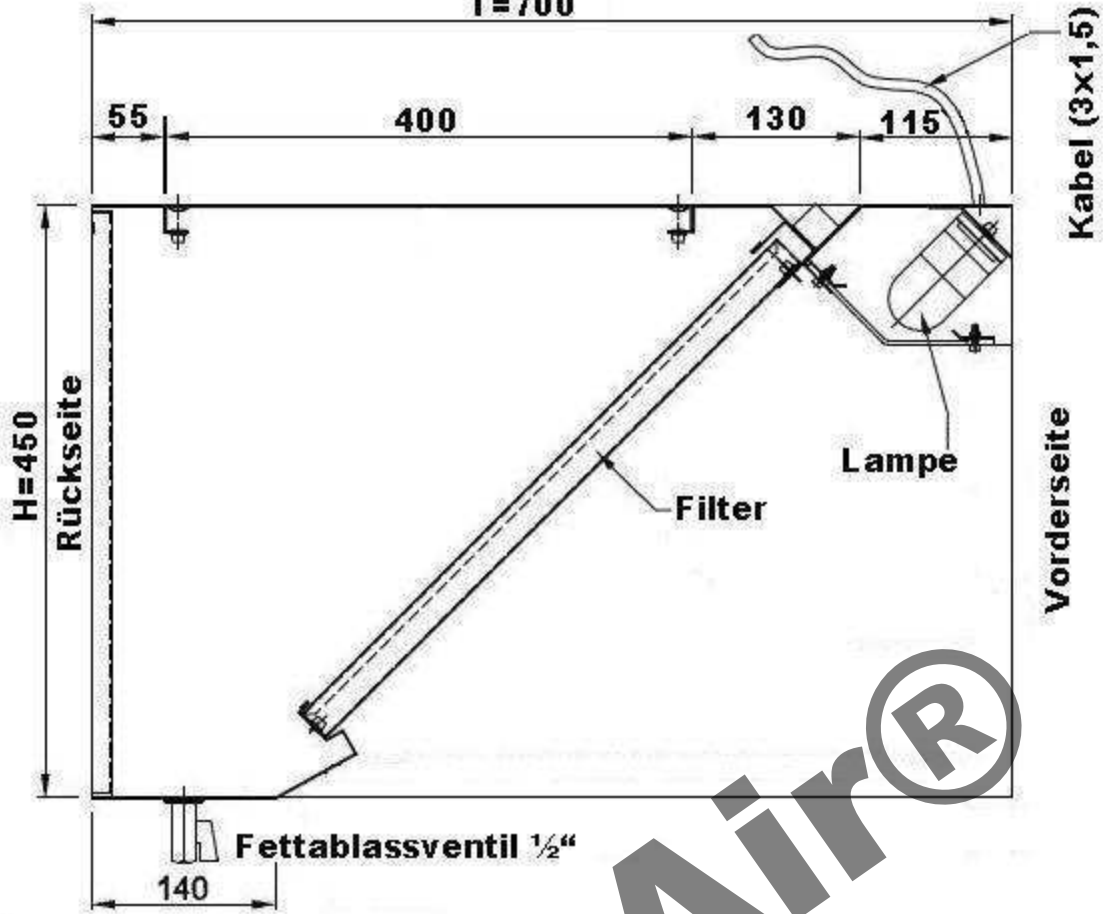


Schnitt

T=700



Draufsicht



InoxAir®

InoxAir

			Maßstab:	Zeichn.Nr.:	WKV0726VDI
			Werkstoff:	1.4301	
	Datum	Name	Benennung:		
Bearb.:	05.07.11		Wandhaube Kastenform 70x260x45cm		
Gepr.:					
Norm:					