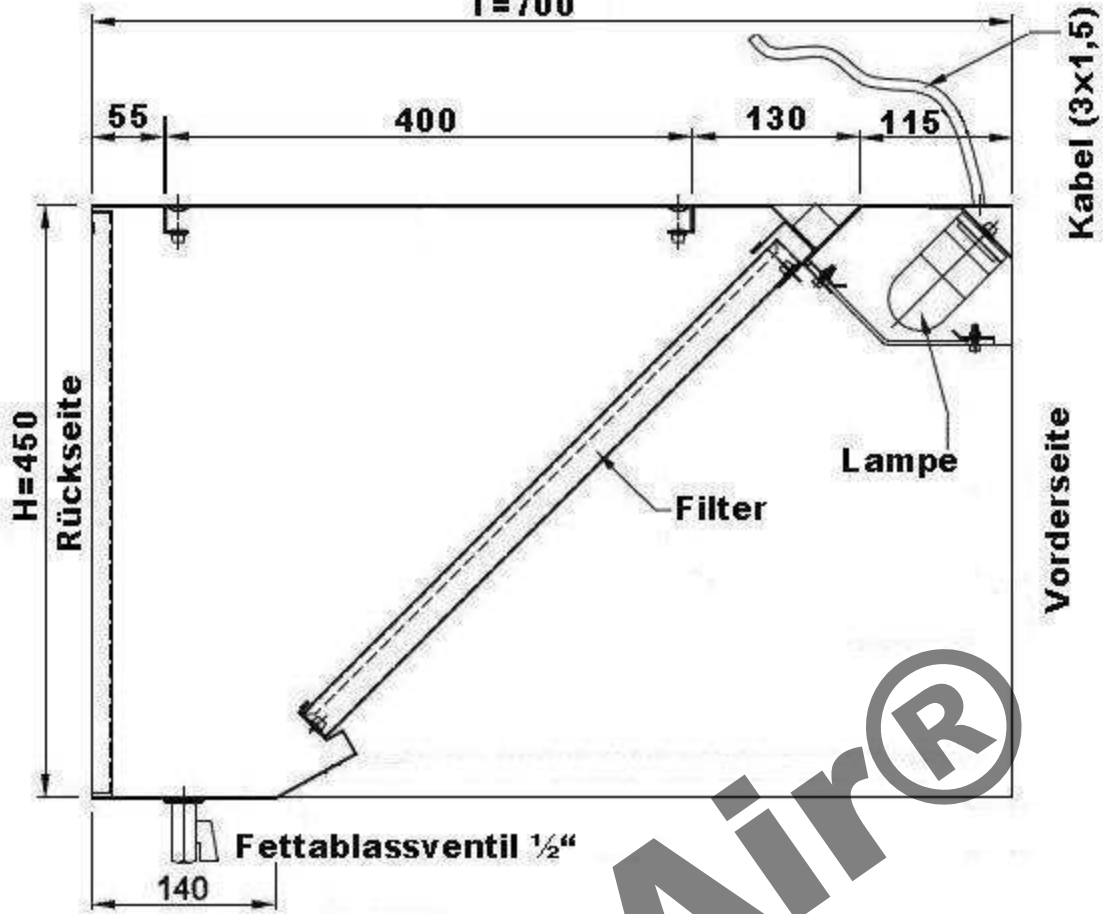


Schnitt

T=700



Draufsicht



InoxAir®

InoxAir

		Maßstab:	Zeichn.Nr. WKV0722VDI
		Werkstoff:	1.4301
	Datum	Name	Benennung: Wandhaube Kastenform 70x220x45cm
Bearb.:	05.07.11		
Gepr.:			
Norm:			