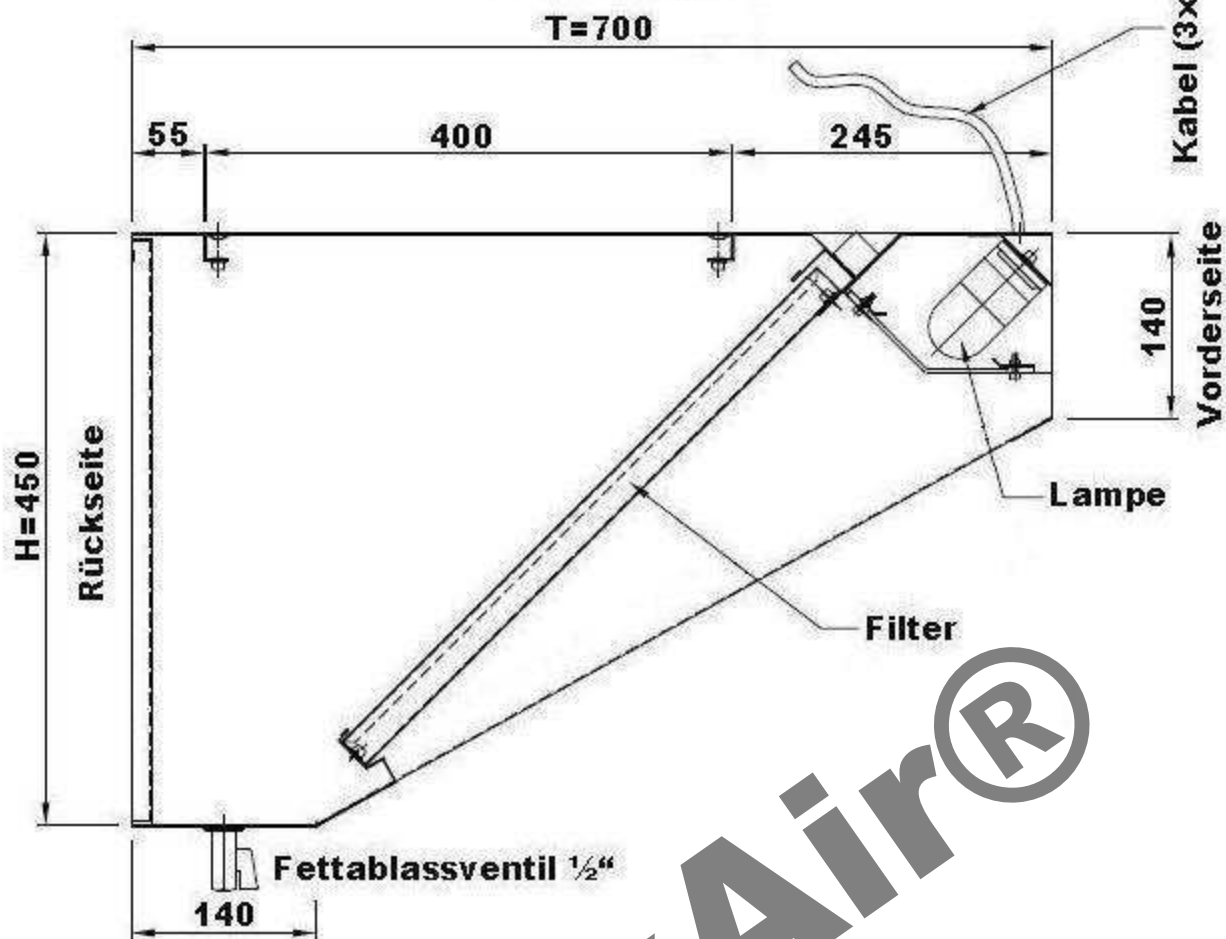
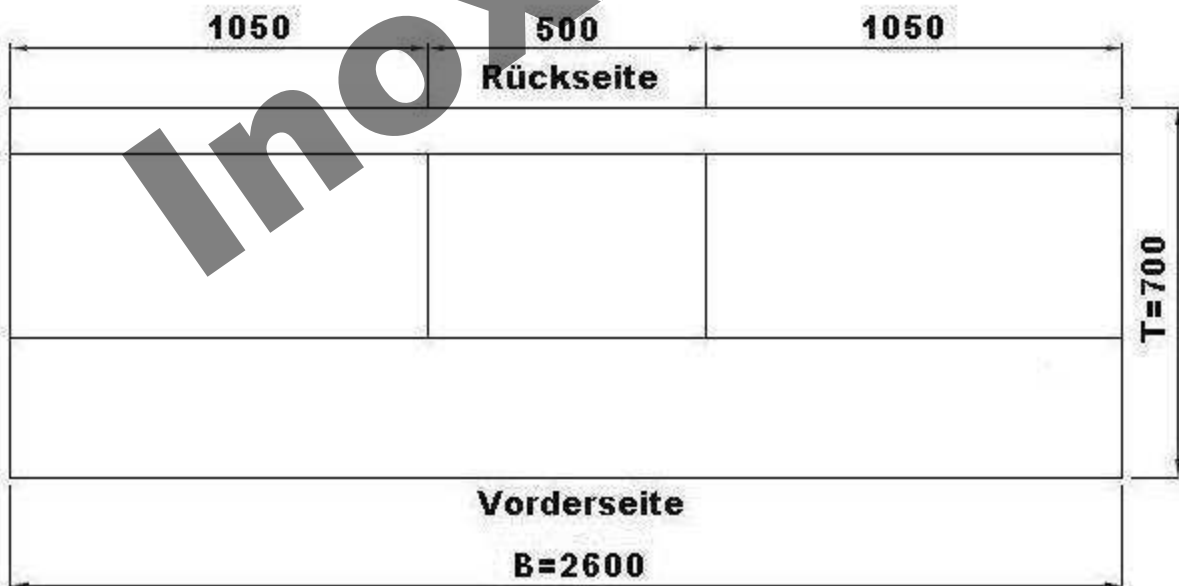


# Schnitt



# Draufsicht



InoxAir®

InoxAir

		Maßstab:	Zeichg.Nr.:	WSV0726VDI
		Werkstoff:		
		1.4301		
	Datum	Name	Benennung:	
Bearb.:	05.07.11		Wandhaube Schrägform 70x260x45cm	
Gepr.:				
Norm:				