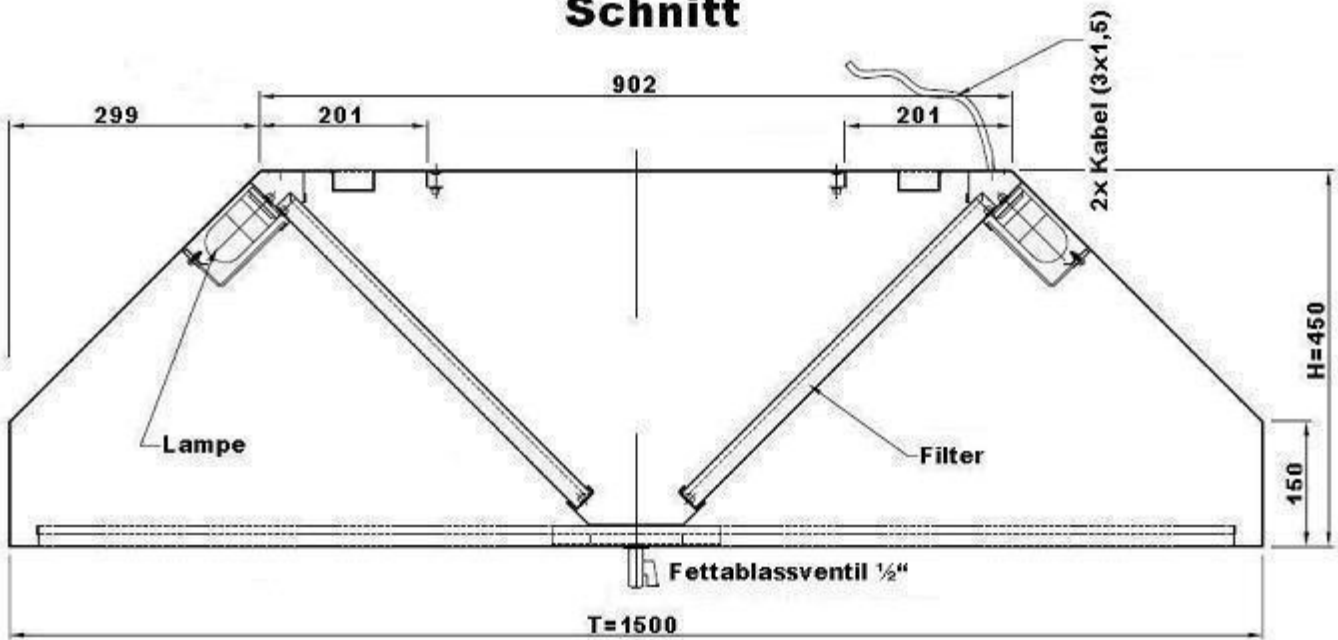
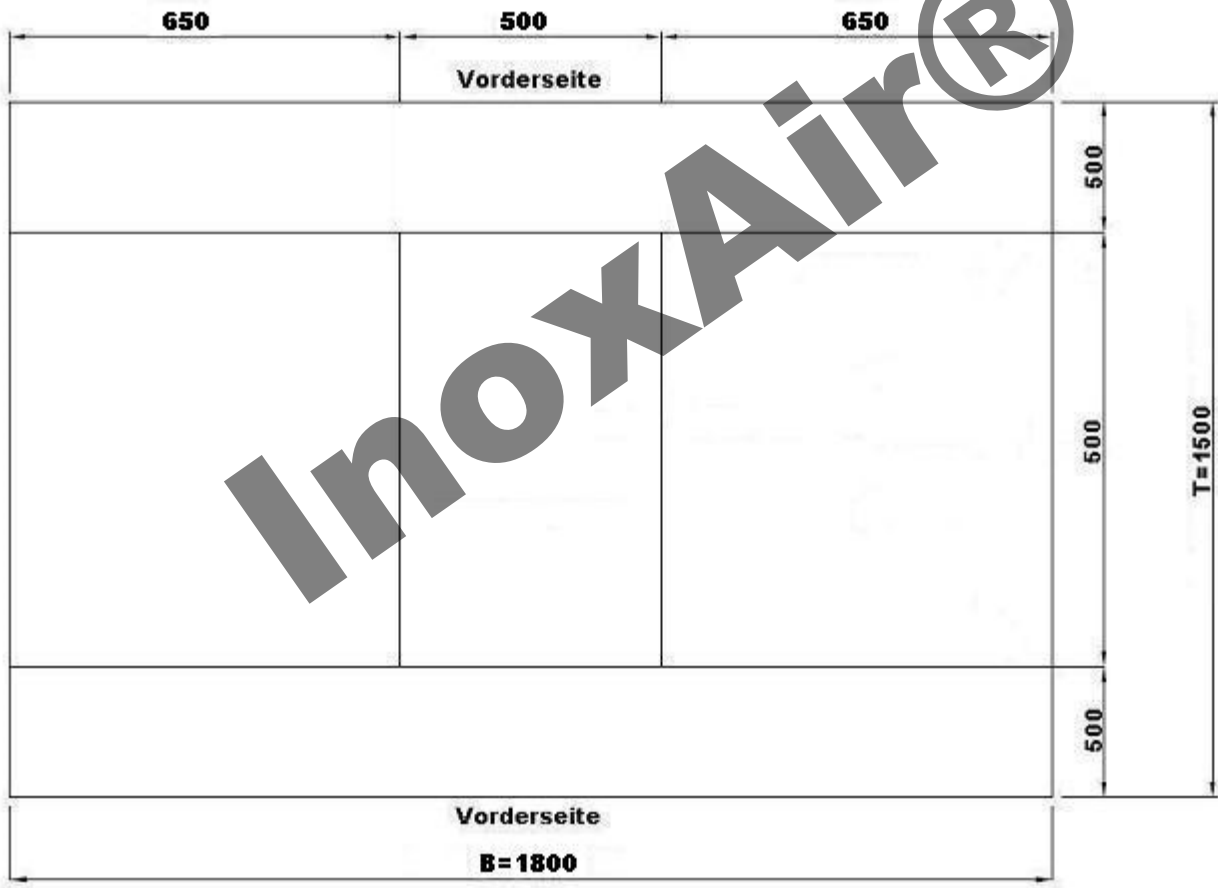


Schnitt



Draufsicht



			Maßstab:	Zeichn.Nr.:	DHT1518	
			Werkstoff:			1.4016
		Datum	Name	Benennung:		
	Bearb.:	05.07.11		Deckenhaube Trapezform 150x180x45cm		
	Gepr.:					
	Norm:					